



## Chauffage Quartz



**OL2152**

## Chauffage Infrarouge

### **IMPORTANT :**

- A. Avant de commencer l'installation, merci de prendre connaissance de l'extrait Précaution d'emploi qui contient des explications importantes concernant la sécurité.
- B. La sécurité électrique n'est garantie que si la mise à la terre de l'appareil est correctement effectuée.

### **PRECAUTIONS D'EMPLOI**

1. Veuillez lire attentivement les instructions ci-contre qui incluent des points importants sur la sécurité durant l'installation, l'utilisation et la maintenance de l'appareil. Conservez cette notice à portée de main
2. Après avoir ouvert le carton, vérifier l'appareil dans son ensemble.  
-En cas de problème concernant l'appareil, ne pas l'utiliser avant d'avoir consulté un professionnel compétent.  
-Toutes les pièces potentiellement dangereuses (sac plastique, polystyrène, clous, etc.) doivent être maintenues hors de portée des enfants.
3. Avant de brancher le chauffage, vérifier que les données de la plaque signalétique sont identiques à celles du réseau électrique.
4. Cet appareil doit être uniquement utilisé en tant que chauffage d'appoint. Tout autre usage sera considéré comme non approprié et donc dangereux. Le fabricant ne peut être tenu responsable dans le cas d'une mauvaise utilisation de l'appareil.
5. Ces règles doivent être respectées lors de l'usage de tout type d'appareil électrique :  
-NE PAS TOUCHER L'APPAREIL AVEC DES MAINS MOUILLEES ET DES PIEDS NUS.  
-NE PAS LAISSER LES ENFANTS OU TOUTE AUTRE PERSONNE INCOMPETENTE UTILISER L'APPAREIL SANS SURVEILLANCE.  
-NE PAS COUVRIR L'APPAREIL, CECI PEUT CREER DES RISQUES D'INCENDIES.  
-SI L'APPAREIL EST INSTALLE A L'EXTERIEUR, NE PAS L'EXPOSER DIRECTEMENT AUX AGENTS ATMOSPHERIQUES TELS QUE LA PLUIE, LE SOLEIL, ETC.

6. Ne pas ajouter d'accessoires ou d'autres appareils qui ne sont pas mis à disposition par le fabricant.

7. Ne pas utiliser cet appareil dans une salle de bain, une douche, une piscine, etc. ou tout autre endroit similaire.

Pour une installation dans une salle de bain, vous devez respecter les règles de sécurité données en Fig.2.

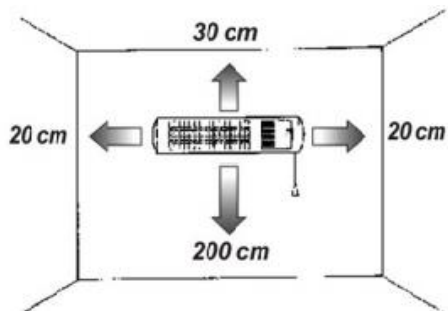
8. Si vous souhaitez mettre l'appareil hors service, ne pas laisser les enfants se l'approprier car ils pourraient s'en servir pour jouer. Retirer toutes les pièces dangereuses ainsi que celles qui pourraient remettre en fonction le système électrique.

### **ATTENTION**

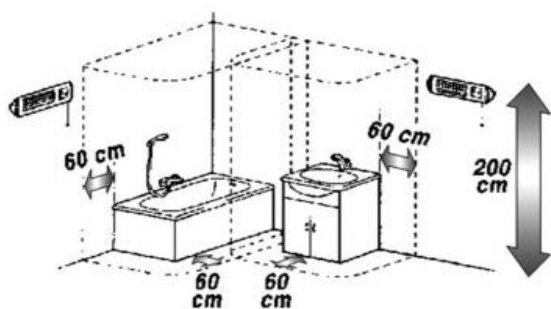
1. L'appareil doit être installé par des personnes qualifiées compétentes.
2. Un appareil installé de façon incorrecte peut blesser des personnes et des animaux et créer des dommages à votre propriété pour lesquels le fabricant ne peut être tenu responsable.
3. La sécurité de cet appareil ne peut être garantie que s'il a correctement été relié à la terre conformément aux règles de sécurité en vigueur.
4. Cette règle de sécurité fondamentale doit être respectée. En cas de doutes, demander à un professionnel qualifié de tester le système.
5. S'assurer que l'alimentation électrique est compatible avec la puissance nominale maximale de l'appareil indiquée sur la plaque signalétique.
6. En cas de doute, demander conseil à un professionnel.
7. Ne pas laisser le chauffage allumé inutilement. Eteindre l'appareil grâce à l'interrupteur principal quand vous ne l'utilisez pas.
8. Ne pas couvrir l'appareil.
9. Installer en position horizontale uniquement.
10. Ne pas installer de façon permanente sous une prise de courant ou une douille.

## INSTALLATION

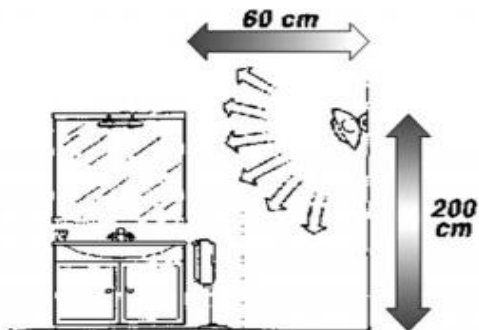
1. Maintenir une distance de sécurité par rapport aux murs et aux objets



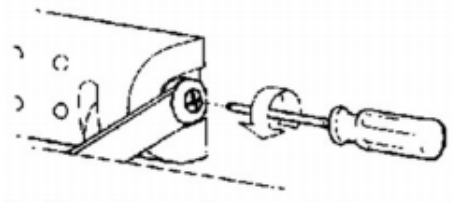
2. Si l'appareil est installé dans une salle de bain, respecter les distances de sécurité ci-dessous :



3. S'assurer que la chaleur produit n'abîmera pas les murs, les objets, etc.



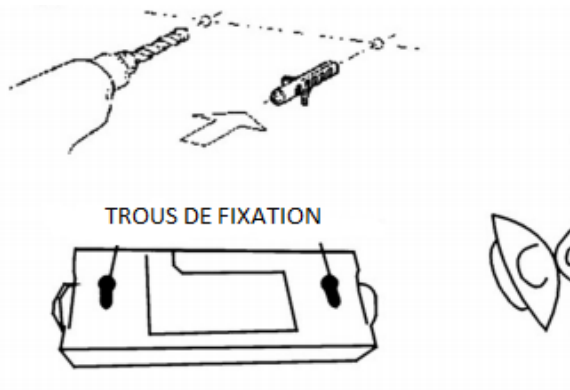
4. Un seul tour de vis peut modifier l'angle du chauffage.



5. Tourner le support mural dans la mesure du possible.



3. Percer deux trous de 6 cm de diamètre et insérer les chevilles fournies.



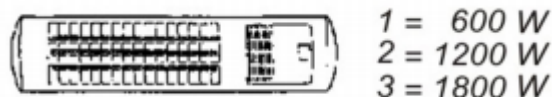
Insérer les vis dans les chevilles et monter le chauffage au mur

## INSTRUCTIONS D'UTILISATION

Avant de commencer, s'assurer qu'il n'y ait pas de résidus d'emballages à l'intérieur du chauffage. (ex : polystyrène, carton etc.)

Vous apprécierez immédiatement la simplicité du fonctionnement. Pour allumer le chauffage, tirer sur la corde à l'aide du capuchon situé à l'extrémité.

Cette manipulation changera l'affichage des nombre et la chaleur évoluera en fonction.



Dans les modèles à ventilation, la chaleur est répandue de façon à atteindre des endroits moins chauffés par les appareils à chaleur directe.

Pour mettre en marche le ventilateur, activer la seconde et la troisième position.

Pour la fonction 0 sur les deux modèles, remettre l'affichage sur le 0.

### IMPORTANT

Des vibrations s'atténueront progressivement après avoir allumé le chauffage. Ceci est un phénomène tout à fait normal.

## **ENTRETIEN**

Cet appareil ne nécessite pas d'attention particulière. Cependant, durant le nettoyage, les chiffons abrasifs ou tout autre objet pouvant nuire à son apparence ne devraient pas être utilisés. Se munir d'un chiffon légèrement humidifié avec de l'eau chaude et d'un détergent neutre.

Vérifier que les parties exposées à la chaleur et à la ventilation soient dépourvues de fils, peluches etc.

Durant le nettoyage, veuillez ne pas toucher les éléments chauffants en quartz. Toujours débrancher au préalable.

En cas de panne de l'appareil ou de défaut de fonctionnement, débrancher de l'alimentation électrique, contacter un professionnel ou votre fournisseur. Ne pas respecter ces instructions peut mettre en danger la sécurité de l'appareil et annuler la garantie en cours.